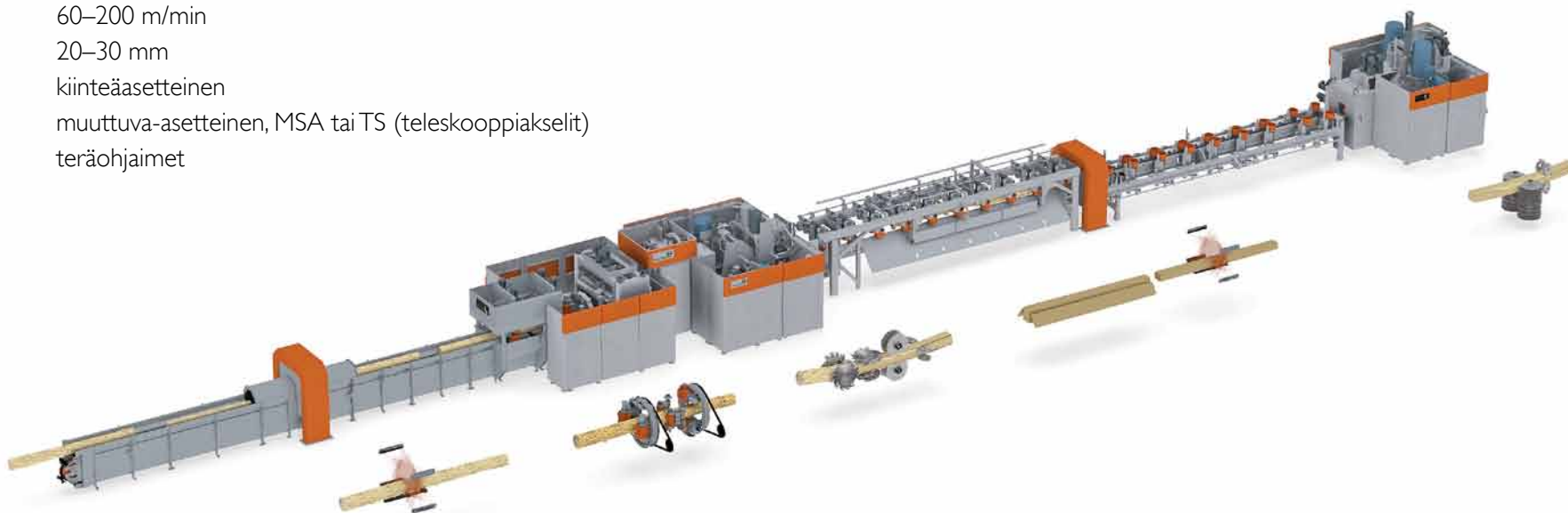


Tehokkuutta ja tarkkuutta pienetkin nelisahauslinjalla

TEKNISET TIEDOT

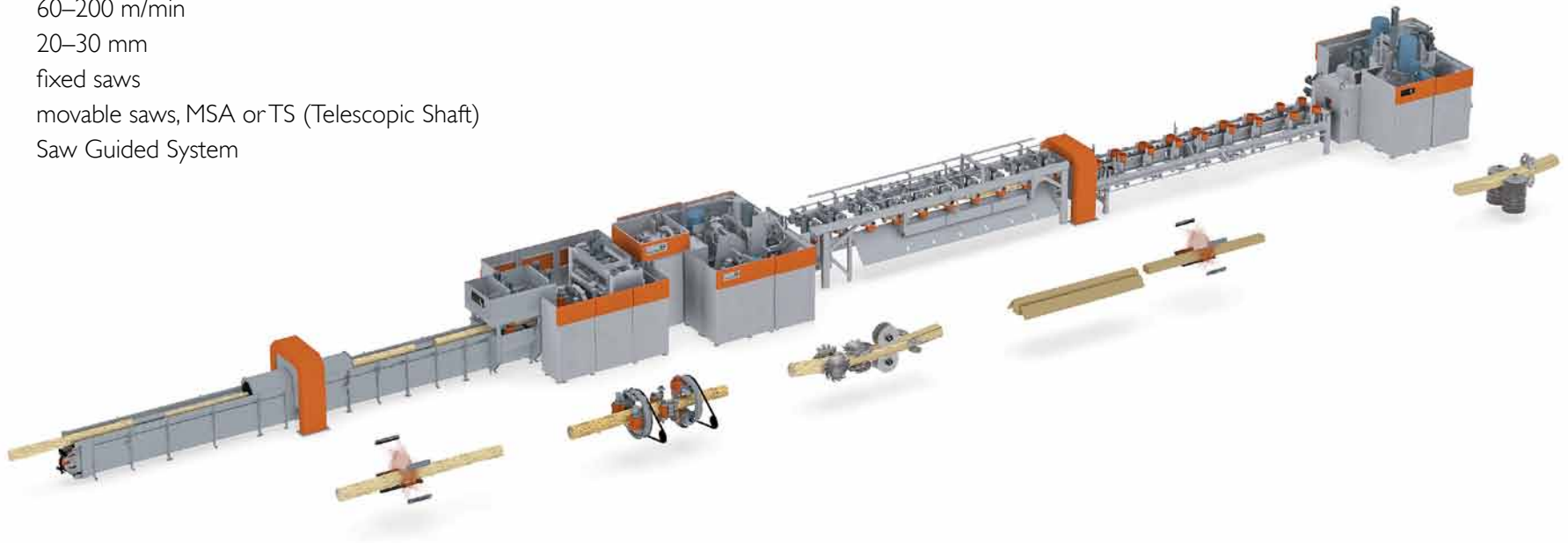
latvahalkaisija	80–280 mm
tyvihalkaisija	350 mm
pelkan korkeus pelkkahakkurissa	60–235 mm
pelkan leveys pelkkahakkurissa	60–235 mm
pelkan korkeus jakosahassa	60–235 mm
pelkan leveys jakosahassa	60–210 mm
sahausrako	3,2–4,2 mm
linjanopeus	60–200 m/min
hakkeen pituus	20–30 mm
vaihtoehdot	kiinteäasetteinen muuttuva-asetteinen, MSA tai TS (teleskooppiakselit) teräohjaimet



Greatest Recovery Sawing Line for Small Logs

TECHNICAL DETAILS

top diameter	80–280 mm
maximum log diameter	350 mm
cant height in chipper canter	60–235 mm
cant width in chipper canter	60–235 mm
cant height in rip saw	60–235 mm
cant width in rip saw	60–210 mm
saw kerf	3,2–4,2 mm
line speed	60–200 m/min
chip length	20–30 mm
options	fixed saws movable saws, MSA or TS (Telescopic Shaft) Saw Guided System



Såglinjen med högsta sågutbytet för klentimmer

TEKNISKA DETALJER

toppdiameter	80–280 mm
max stockdiameter	350 mm
kanthöjd i reducerare	60–235 mm
kantbredd i reducerare	60–235 mm
kanthöjd i delningssåg	60–235 mm
kantbredd i delningssåg	60–210 mm
skärbredd	3,2–4,2 mm
matningshastighet	60–200 m/min
flislängd	20–30 mm
optioner	Fast klingpaket Rörlig klingenhet, MSA eller TS (Telescopic Shaft) Klingstyrning (Saw Guided System)

